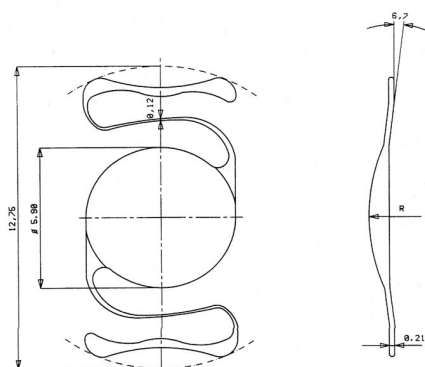


AC 260 SONDERLINSE



MEDIZIN • TECHNIK



AC 260 Sonderlinse

Material:	PMMA
Optikdesign:	konvex- plano
Optikdurchmesser:	6,0 mm
Gesamtdurchmesser:	12,75 mm
Haptikwinkel:	Stufenhaptik
Theoretische A-Konstante:	114,2
Theoretische Vorderkammertiefe	2,8 mm
Dioptrienbereich:	+10,0bis +26,0 dpt. (a 1,0 dpt.) +14,5 bis 23,5 dpt. (a 0,5 dpt.)

Kontakt:

W20 Medizintechnik AG, Bruchstücker 111, D-76661 Philippsburg
Tel. +49 (0)7256 / 9 25 91 00 | Fax +49 (0)7256 / 9 25 91 10 | info@w2o.de | www.w2o.de

We care!