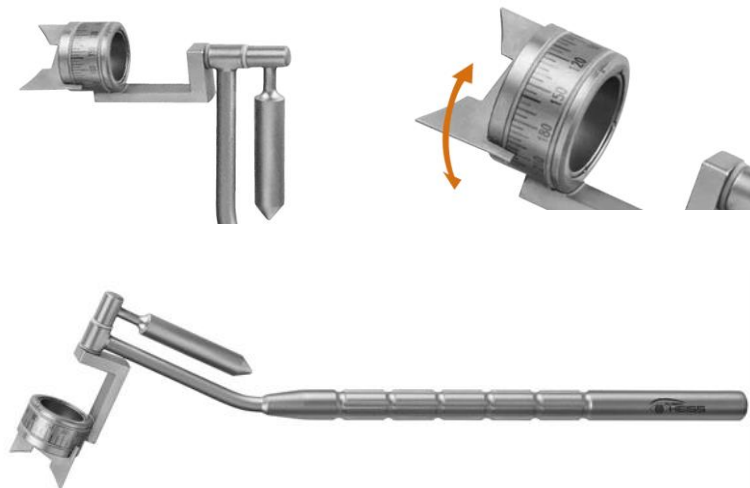


• Einstellbarer Pendelmarkierer



Einstellbarer Pendelmarkierer

Material:	medizinisches Edelstahl
Besonderheiten:	<p>Der einstellbare Pendelmarkierer wurde speziell zur Achsmarkierung der Hornhaut bei Operationen zur Korrektur einer Hornhautverkrümmung (Astigmatismus) entwickelt.</p> <p>Zur Implantation torischer Hinterkammer IOL, phaker torischer IOL, LASIK, usw. kann mit dem Pendelmarkierer die Zylinderachse der Hornhaut präoperativ exakt markiert werden.</p> <p>Optimale Ergebnisse – leichte Handhabung</p> <p>Durch die präzise Ausrichtung der Eingriffsachse wird eine exakte rotatorische Positionierung der IOL im Auge möglich. Überdecken die Markierungen auf der Kornea exakt die Linien auf der implantierten IOL Optik, ist ein optimales refraktives Resultat des operativen Eingriffs erreicht.</p>
VPE:	je 1 Instrument
Artikelnummer:	H-2660

• Kontakt:

W2O Medizintechnik AG, Weiße-Tor-Straße 4, D-76661 Philippsburg

Tel. +49 (0)7256 / 9 25 91 00 | Fax +49 (0)7256 / 9 25 91 10 | info@w2o.de | www.w2o.de

Stand: 23.11.2015

We care!