

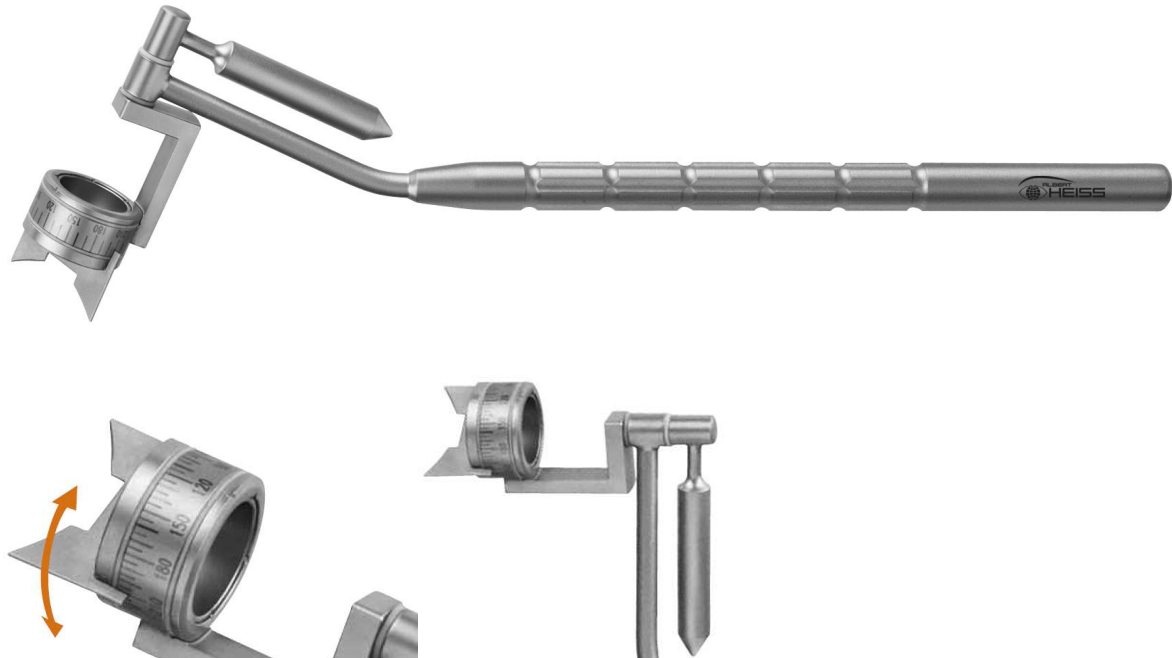
Einstellbarer Pendelmarkierer

PREMIUM LINE



MEDIZIN • TECHNIK

Einstellbarer Pendelmarkierer



Inhalt / Set:	1 einstellbarer Pendelmarkierer
Material:	Medizinisches Edelstahl
Besonderheiten:	<p>Der einstellbare Pendelmarkierer wurde speziell zur Achsmarkierung der Hornhaut bei Operationen zur Korrektur einer Hornhautverkrümmung (Astigmatismus) entwickelt. Zur Implantation torischer Hinterkammer IOL, phaker torischer IOL, LASIK, usw. kann mit dem Pendelmarkierer die Zylinderachse der Hornhaut präoperativ exakt markiert werden.</p> <p>Optimale Ergebnisse – leichte Handhabung</p> <p>Durch die präzise Ausrichtung der Eingriffsachse wird eine exakte rotatorische Positionierung der IOL im Auge möglich. Überdecken die Markierungen auf der Kornea exakt die Linien auf der implantierten IOL Optik, ist ein optimales refraktives Resultat des operativen Eingriffs erreicht.</p>
VPE:	je 1 Instrument
Artikelnummer:	H-2660
Preis:	780,00 €

Kontakt:

W20 Medizintechnik AG, Bruchstück 111, D-76661 Philippsburg
 Tel. +49 (0)7256 / 9 25 91 00 | Fax +49 (0)7256 / 9 25 91 10 | info@w2o.de | www.w2o.de

We care!